

Junta Rotativa (Série 244900DEGW)

Conexión Giratoria (Serie 244900DEGW)

Rotating Union (244900DEGW Series)



Aplicações / Aplicaciones / Applications



Propriedades

Principal fluido de passagem: óleo hidráulico
Rolamentos: lubrificado com graxa e vedado
Material: aço carbono, aço inoxidável e alumínio
Tratamento superficial: peças em aço carbono tem banho de zinco níquel
Vedação: NBR (Borracha Nitrílica), FKM (Borracha Viton) e Poliuretano
Temperatura de trabalho: -15°C (5°F) até 100°C (212°F)
 Outras vedações e roscas sob consulta

Propiedades

Principal fluido de pasaje: aceite hidráulico
Rodamientos: grasa lubricada y sellada
Material: acero al carbono, acero inoxidable y aluminio
Tratamiento superficial: las piezas de acero al carbono están con baño de zinc níquel
Sello: NBR (Goma de Nitrilo), FKM (Goma Viton) y Poliuretano
Temperatura de trabajo: -15°C (5°F) hasta 100°C (212°F)
 Otros sellos y roscas bajo consulta

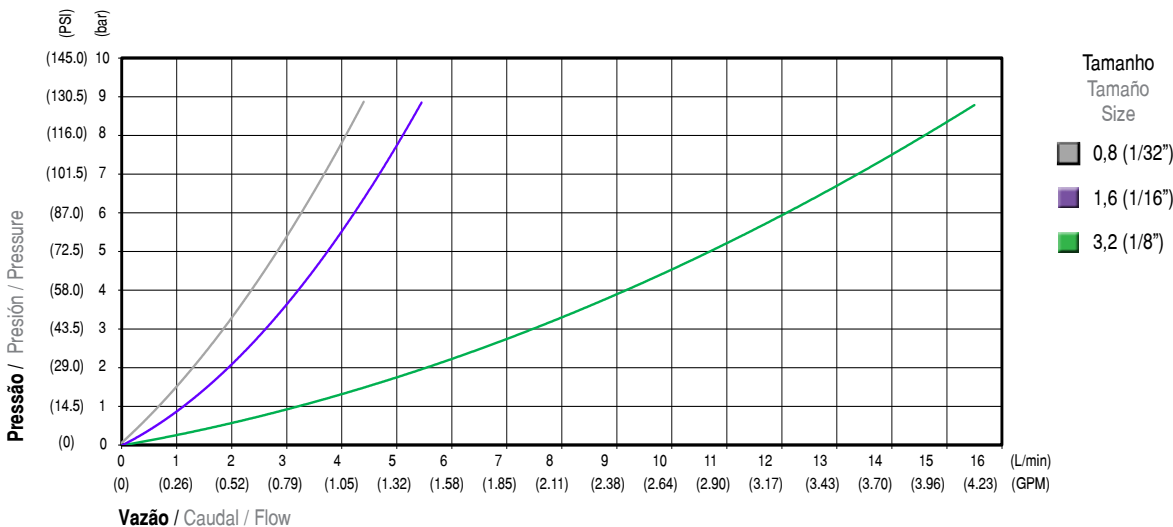
Features

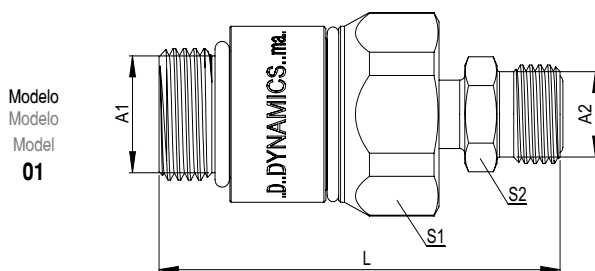
Main fluid of passage: hydraulic oil
Bearing: grease lubricated and sealed
Material: carbon steel, stainless steel and aluminum
Surface treatment: parts made of carbon steel have zinc nickel plating
Seals: NBR (Nitrile Rubber), FKM (Viton Rubber) and Polyurethane
Working temperature: -15°C (5°F) to 100°C (212°F)
 Others seals and threads on request

Informações Técnicas / Informaciones Técnicas / Technical Information

Tamanho Tamaño Size mm (in)	Vazão Nominal com perda de pressão de 2 bar (29 PSI) Caudal Nominal con pérdida de presión de 2 bar (29 PSI) of pressure drop L/min (GPM)	Pressão Máxima de Trabalho Presión Máx. de Trabajo Maximum Working Pressure bar (PSI)	Pressão de Ruptura Presión de Rotura Burst Pressure bar (PSI)	Rotação Máxima Rotación Máxima Maximum Rotation (rpm)
0,8 (1/32")	1,2 (0.32)	140 (2,030)	1.000 (14,504)	2000
1,6 (1/16")	2,0 (0.53)	140 (2,030)	1.000 (14,504)	2000
3,2 (1/8")	5,5 (1.45)	50 (725)	700 (10,752)	900

Perda de Carga / Pérdida de Presión / Pressure Drop



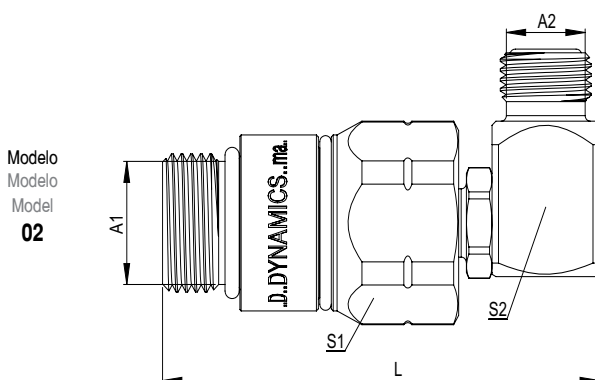


Junta Rotativa Reta / Conexión Giratoria Recto / Straight Rotating Union

Tamanho Tamaño Size mm (in)	Código Código Part Number	A1 Rosca Rosca Thread	Norma da Rosca Norma de la Rosca Thread Standard	Torque Torque Torque Nm	A2 Rosca Rosca Thread	Norma da Rosca Norma de la Rosca Thread Standard	Torque Torque Torque Nm	L mm (in)	S1 mm (in)	S2 mm (in)	Peso Peso Weight g (lb)	Estoque Stock Stock
1,6 (1/16")	125.244941.E	M16x1,50 ORB (ext.)	ISO 6149	30 - 40	9/16" UNF ORFS (ext.)	SAE J1453	28 - 34	63,7 (2.51")	27,0 (1.1/16")	12,7 (1/2")	143 (0.32)	✓
	125.244956.E	3/4" UNF ORB (ext.)	SAE J1926	48 - 62	9/16" UNF ORFS (ext.)	SAE J1453	28 - 34	61,1 (2.41")	27,0 (1.1/16")	12,7 (1/2")	152 (0.34)	✓

(int.)	Rosca Interna / Rosca Interna / Internal Thread
(ext.)	Rosca Externa / Rosca Externa / External Thread

✓	Disponível / Disponible / Available
🔍	Sob Consulta / Bajo Pedido / On Request



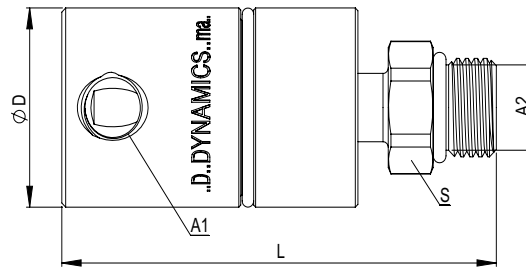
Junta Rotativa 90° / Conexión Giratoria 90° / 90° Rotating Union

Tamanho Tamaño Size mm (in)	Código Código Part Number	A1 Rosca Rosca Thread	Norma da Rosca Norma de la Rosca Thread Standard	Torque Torque Torque Nm	A2 Rosca Rosca Thread	Norma da Rosca Norma de la Rosca Thread Standard	Torque Torque Torque Nm	L mm (in)	S1 mm (in)	S2 mm (in)	Peso Peso Weight g (lb)	Estoque Stock Stock
3,2 (1/8")	125.244981.D	M20x1,50 ORB (ext.)	ISO 6149	58 - 76	9/16" UNF ORFS (ext.)	SAE J1453	28 - 34	67,9 (2.67")	27,0 (1.1/16")	16,7 (21/32")	196 (0.43)	✓

(int.)	Rosca Interna / Rosca Interna / Internal Thread
(ext.)	Rosca Externa / Rosca Externa / External Thread

✓	Disponível / Disponible / Available
🔍	Sob Consulta / Bajo Pedido / On Request

Modelo
Modelo
Model
03



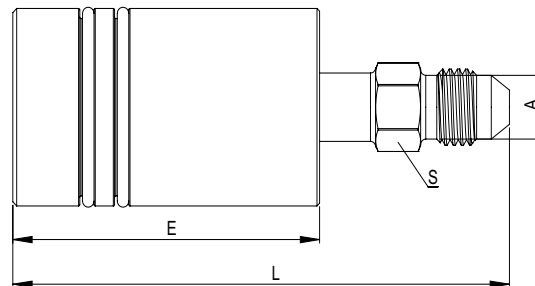
Junta Rotativa 90° (Corpo de Alumínio) / Conexión Giratoria 90° (Cuerpo de Alumínio) / 90° Rotating Union (Aluminum Body)

Tamanho Tamaño Size mm (in)	Código Código Part Number	A1 Rosca Rosca Thread	Norma da Rosca Norma de la Rosca Thread Standard	Torque Torque Torque Nm	A2 Rosca Rosca Thread	Norma da Rosca Norma de la Rosca Thread Standard	Torque Torque Torque Nm	L1 mm (in)	S mm (in)	ØD mm (in)	Peso Peso Weight g (lb)	Estoque Stock Stock
3,2 (1/8")	125.244986.W	1/8"NPT (int.)	ANSI B1.20.1	14 - 20	9/16" UNF ORB (ext.)	SAE J1926	28 - 34	67,5 (2.66")	17,5 (11/16")	28,6 (1.12")	120 (0.26)	✓

(int.) Rosca Interna / Rosca Interna / Internal Thread
(ext.) Rosca Externa / Rosca Externa / External Thread

✓ Disponível / Disponible / Available
🔍 Sob Consulta / Bajo Pedido / On Request

Modelo
Modelo
Model
04



Junta Rotativa Cartucho / Conexión Giratoria Cartucho / Cartridge Rotating Union

Tamanho Tamaño Size mm (in)	Código Código Part Number	A1 Rosca Rosca Thread	Norma da Rosca Norma de la Rosca Thread Standard	Torque Torque Torque Nm	L mm (in)	S mm (in)	ØD mm (in)	E mm (in)	Peso Peso Weight g (lb)	Estoque Stock Stock
1,6 (1/16")	125.244988.H	7/16"UNF JIC (ext.)	SAE J514	16 - 22	77,2 (3.04")	11,1 (7/16")	28,3 (1.11")	47,7 (1.88")	112 (0.25)	✓

(int.) Rosca Interna / Rosca Interna / Internal Thread
(ext.) Rosca Externa / Rosca Externa / External Thread

✓ Disponível / Disponible / Available
🔍 Sob Consulta / Bajo Pedido / On Request