

Engate Rápido Macho / Acople Rápido Macho / Male Quick Release Coupling

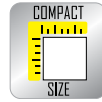
Adaptador JD Cônico (Modelo Antigo) para ISO 5675 de 1/2" (Série 251300V)

Adaptador JD Cônico (Modelo Antiguo) para ISO 5675 de 1/2" (Serie 251300V)

JD Cone Style to 1/2" ISO 5675 Body Coupler Adapter (251300V Series)



Aplicações / Aplicaciones / Applications



Propriedades

Principal fluido de passagem: óleo hidráulico
Conexão: retraindo a luva do engate fêmea
Desconexão: retraindo a luva do engate fêmea
Conexão sob pressão: não permitida
Intercambiabilidade: perfil cônico da John Deere usado nos produtos antigos da marca x ISO 5675 (Tamanho 1/2")
Material: aço carbono de alta qualidade com peças de desgaste tratadas termicamente (luva e pino)
Tratamento superficial: zincagem trivalente Cr(III)
Vedação: NBR (Borracha Nitrílica)
Temperatura de trabalho: -25°C (-13°F) até 100°C (212°F)
 Outras vedações sob consulta

Propiedades

Principal fluido de pasaje: aceite hidráulico
Conexión: retracción del casco Hembra
Desconexión: retracción del casco Hembra
Conexión bajo presión: no permitido
Intercambiabilidad: Perfil cónico de John Deere utilizado en productos de marcas más antiguas x ISO 5675 (Tamaño 1/2")
Material: acero al carbono de alta calidad con piezas de desgaste tratadas térmicamente (casco y manguito)
Tratamiento superficial: cincado trivalente Cr(III)
Sello: NBR (Goma de Nitrilo)
Temperatura de trabajo: -25°C (-13°F) hasta 100°C (212°F)
 Otros sellos bajo consulta

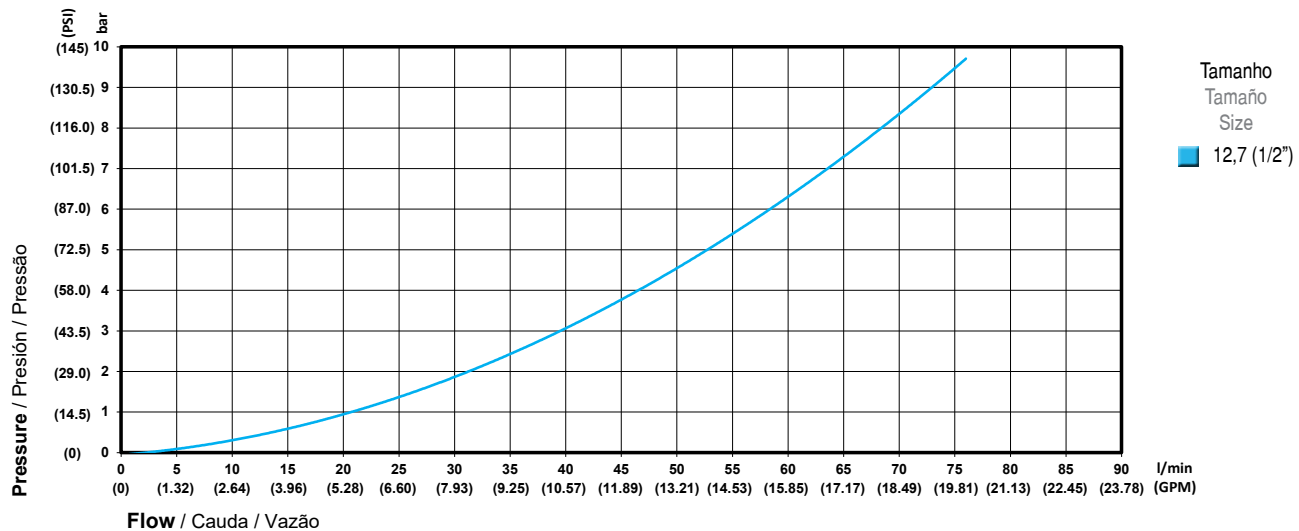
Features

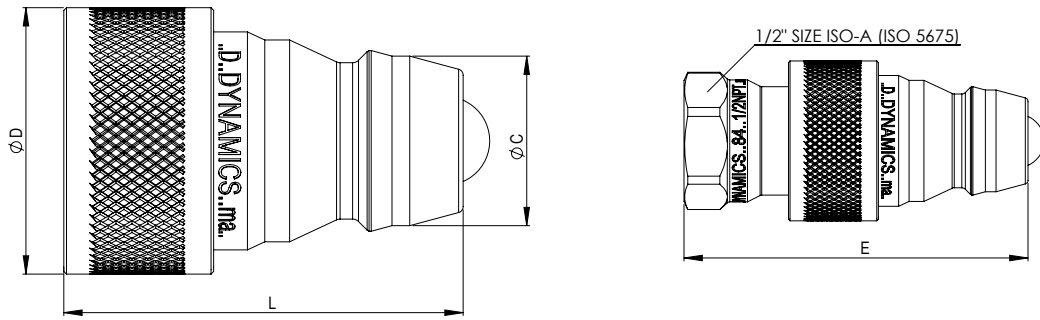
Main fluid of passage: hydraulic oil
Connection: pulling back the female sleeve
Disconnection: pulling back the female sleeve
Connection under pressure: not allowed
Interchangeability: John Deere tapered profile used on older brand products x ISO 5675 (1/2"Size)
Material: high-grade carbon steel with heat treated wear parts (sleeve and nipple)
Surface treatment: zinc plating Cr(III)
Seals: NBR (Nitrile Rubber)
Working temperature: -25°C (-13°F) to 100°C (212°F)
 Others seals on request

Informações Técnicas / Informaciones Técnicas / Technical Information

Tamanho Tamaño Size mm (in)	Vazão Nominal com perda de pressão de 2 bar (29 PSI) Caudal Nominal con pérdida de presión de 2 bar (29 PSI) of pressure drop L/min (GPM)	Pressão Máxima de Trabalho Presión Máx. de Trabajo Maximum Working Pressure bar (PSI)	Pressão de Ruptura Presión de Ruptura Burst Pressure		Perda de óleo ao desconectar (1 bar) Pérdida de aceite al desconectar (1 bar) Fluid loss during disconnection (14 PSI) ml (cc)
			Desconectado Disconnected bar (PSI)	Conectado Connected bar (PSI)	
12,7 (1/2")	32 (8.45)	210 (3,046)	800 (11,603)	1.110 (16,099)	1,80 (0.061)

Perda de Carga / Pérdida de Presión / Pressure Drop





Adaptador / Adaptador / Coupling Adapter

Tamanho Tamaño Size mm (in)	Código Código Part Number	L mm (in)	ØC mm (in)	ØD mm (in)	E mm (in)	Peso Peso Weight g (lb)	Estoque Stock Stock
12,7 (1/2")	117.251308.V	52,5 (2.07")	22,3 (0.88")	35,0 (1.38")	75,2 (2.96")	100 (0.22)	✓

✓	Normal de Linha / Disponible / Available
🔍	Sob Consulta / Bajo Pedido / On request