

Engate Cartucho de Reposição para o Bloco do Mercado Geral

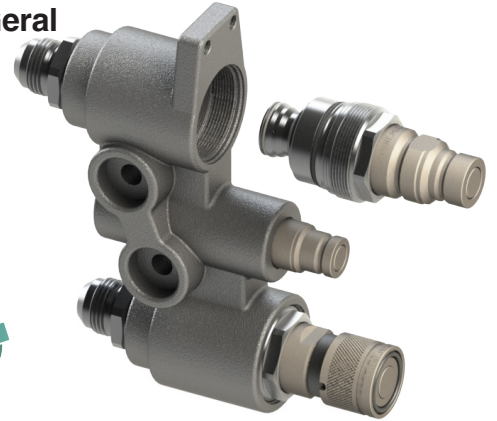
(Série BM310300AF)

Acople Cartucho de Repuesto para el Bloque del Mercado General

(Serie BM310300AF)

Replacement Cartridge Coupler for the Block of the General Market

(BM310300AF Series)



Aplicações / Aplicaciones / Applications



Propriedades

Principal fluido de passagem: óleo hidráulico

Conexão: empurrando o engate macho

Desconexão: retraindo a luva do engate fêmea

Conexão sob pressão: permitida

Desconexão sob pressão: permitida

Intercambiabilidade: Norma ISO 16028

Material: aço carbono de alta qualidade com peças de desgaste tratadas termicamente (luva e pino)

Tratamento superficial: banho de zinco níquel

Vedação: NBR (Borracha Nítrilica), Poliuretano e anel anti-extrusão em PTFE

Temperatura de trabalho: -25°C (-13°F) até 100°C (212°F)

Outras vedações e roscas sob consulta

Propiedades

Principal fluido de pasaje: aceite hidráulico

Conexión: empujando el acople macho

Desconexión: retracción del casco hembra

Conexión bajo presión: permitido

Desconexión bajo presión: permitido

Intercambiabilidad: Norma ISO 16028

Material: acero al carbono de alta calidad con piezas de desgaste tratadas térmicamente (casco y manguito)

Tratamiento superficial: baño de zinc níquel

Sello: NBR (Goma de Nitrilo), Poliuretano y anillo anti-extrusión de PTFE

Temperatura de trabajo: -25°C (-13°F) hasta 100°C (212°F)

Otros sellos y roscas bajo consulta

Features

Main fluid of passage: hydraulic oil

Connection: pushing the male coupling

Disconnection: pulling back the female sleeve

Connection under pressure: allowed

Disconnection under pressure: allowed

Interchangeability: Norma ISO 16028

Material: high-grade carbon steel with heat treated wear parts (sleeve and nipple)

Surface treatment: zinc nickel plating

Seals: NBR (Nitrile Rubber), Polyurethane and backup ring in PTFE

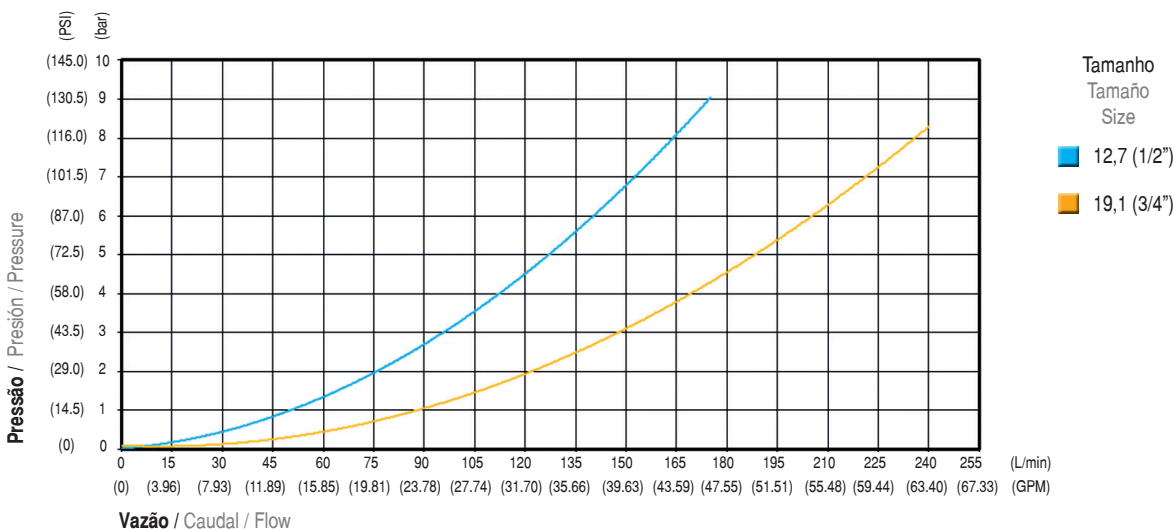
Working temperature: -25°C (-13°F) to 100°C (212°F)

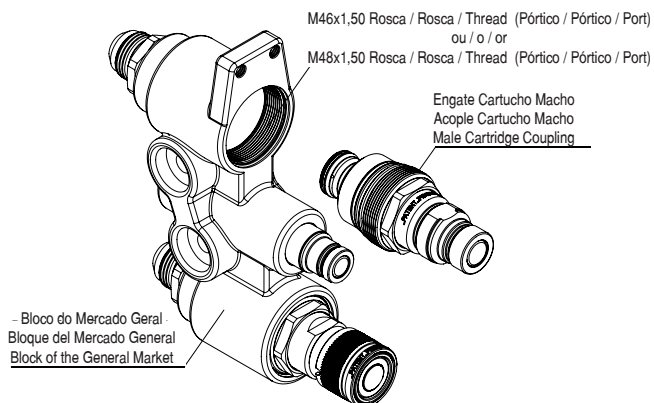
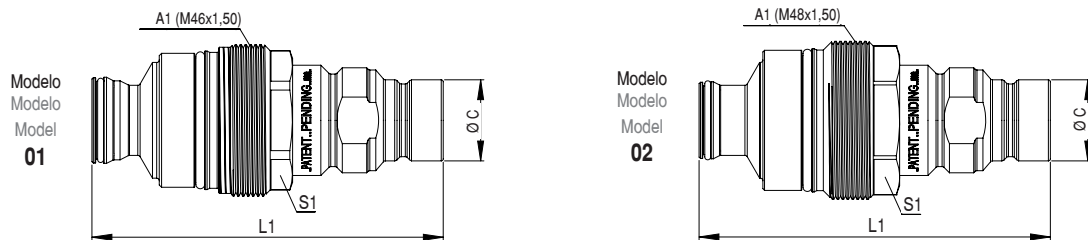
Others seals and threads on request

Informações Técnicas / Informaciones Técnicas / Technical Information

Tamanho Tamaño Size mm (in)	Vazão Nominal com perda de pressão de 2 bar (29 PSI) Caudal Nominal con pérdida de presión de 2 bar (29 PSI) Rated Flow with 2 bar (29 PSI) of pressure drop L/min (GPM)	Pressão Máxima de Trabalho Presión Máx. de Trabajo Maximum Working Pressure bar (PSI)	Pressão Mínima de Ruptura Presión Mínima de Rotura Minimum Burst Pressure			Perda de óleo ao desconectar (1 bar) Pérdida de aceite al desconectar (1 bar) Fluid loss during disconnection (14 PSI) ml (cc)
			Fêmea Hembra Female bar (PSI)	Macho Macho Male bar (PSI)	Conectado Conectado Connected bar (PSI)	
12,7 (1/2")	77 (20,34)	350 (5,076)	1.010 (14,648)	1.240 (17,984)	1.160 (16,824)	0,010 (0,0003)
19,1 (3/4")	120 (31,70)	350 (5,076)	1.000 (14,503)	1.000 (14,503)	1.020 (14,793)	0,020 (0,0007)

Perda de Carga / Pérdida de Presión / Pressure Drop

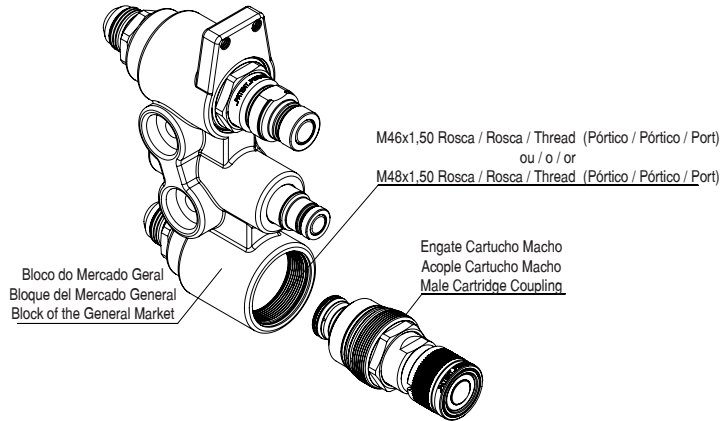
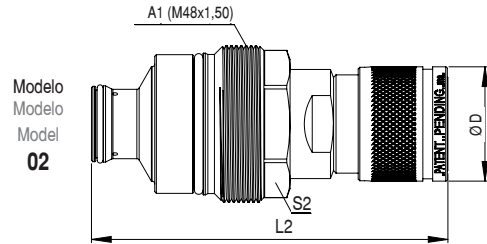
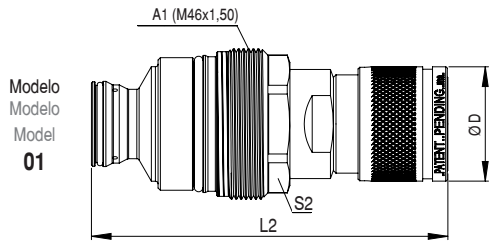




Engate Cartucho Macho / Acople Cartucho Macho / Male Cartridge Coupler

Tamanho Tamaño Size mm (in)	Código Código Part Number	Bloco Intercambiável Bloque Intercambiable Interchanged Block	A1 Rosca Rosca Thread	L1 mm (in)	S1 mm (in)	Ø C mm (in)	Modelo Modelo Model	Peso Peso Weight g (lb)	Estoque Stock Stock
12,7 (1/2")	115.310312.B	M46x1,50 Pórtico / Pórtico / Port	M46x1,50	106,2 (4.18")	41,3 (1.5/8")	24,5 (0.96")	01	530 (1.17)	✓
	115.310312.M	M48x1,50 Pórtico / Pórtico / Port	M48x1,50	106,2 (4.18")	42,9 (1.11/16")	24,5 (0.96")	02	566 (1.25)	✓
19,1 (3/4")	115.310334.B	M46x1,50 Pórtico / Pórtico / Port	M46x1,50	115,5 (4.55")	41,3 (1.5/8")	29,9 (1.18")	01	609 (1.34)	🔍
	115.310334.M	M48x1,50 Pórtico / Pórtico / Port	M48x1,50	115,5 (4.55")	42,9 (1.11/16")	29,9 (1.18")	02	632 (1.39)	🔍

✓	Disponível / Disponible / Available
🔍	Sob Consulta / Bajo Pedido / On Request



Engate Cartucho Fêmea / Acople Cartucho Hembra / Female Cartridge Coupler

Tamanho Tamaño Size mm (in)	Código Código Part Number	Bloco Intercambiável Bloque Intercambiable Interchaned Block	A2 Rosca Rosca Thread	L2 mm (in)	S2 mm (in)	Ø D mm (in)	Modelo Modelo Model	Peso Peso Weight g (lb)	Estoque Stock Stock
12,7 (1/2")	117.310312.A	M46x1,50 Pórtico / Pórtico / Port	M46x1,50	108,9 (4.29")	41,3 (1.5/8")	36,5 (1.44")	01	599 (1.32)	✓
	117.310312.F	M48x1,50 Pórtico / Pórtico / Port	M48x1,50	108,9 (4.29")	42,9 (1.11/16")	36,5 (1.44")	02	635 (1.40)	✓
19,1 (3/4")	117.310334.A	M46x1,50 Pórtico / Pórtico / Port	M46x1,50	129,9 (5.11")	41,3 (1.5/8")	44,0 (1.73")	01	832 (1.83)	🔍
	117.310334.F	M48x1,50 Pórtico / Pórtico / Port	M48x1,50	129,9 (5.11")	42,9 (1.11/16")	44,0 (1.73")	02	864 (1.90)	🔍

✓	Disponível / Disponible / Available
🔍	Sob Consulta / Bajo Pedido / On Request