

Replacement Cartridge Coupler for the Block of the General Market (BM310300AF Series)

Ersatzkartuschenkupplung für den Allgemeinmarktblock (Serie BM310300AF)

Repla Attache de cartouche de remplacement pour le bloc du marché général (Série BM310300AF)



Applications / Anwendung / Applications



Features

- Main fluid of passage:** hydraulic oil
- Connection:** pushing the male coupling
- Disconnection:** pulling back the female sleeve
- Connection under pressure:** allowed
- Disconnection under pressure:** allowed
- Interchangeability:** Norma ISO 16028
- Material:** high-grade carbon steel with heat treated wear parts (sleeve and nipple)
- Surface treatment:** zinc nickel plating
- Seals:** NBR (Nitrile Rubber), Polyurethane and backup ring in PTFE
- Working temperature:** -25°C (-13°F) to 100°C (212°F)
- Others seals and threads on request

Eigenschaften

- Hauptdurchflussflüssigkeit:** hydrauliköl
- Verbindung:** stecken des männlichen Anschlusses
- Trennung:** zurückziehen der hülse des weiblichen anschlusses
- Druckverbindung:** zulässig
- Druckentlastung:** erlaubt
- Austauschbarkeit:** norm ISO 16028
- Material:** hochwertiger kohlenstoffstahl mit wärme-behandelten verschleißteilen (hülse und stift)
- Oberflächenbehandlung:** zink-nickel-beschichtung
- Dichtung:** NBR (Nitrilkauschuk), Polyurethan und Anti-Auspressring aus PTFE
- Temperatura de trabajo:** -25°C (-13°F) bis 100°C (212°F)
- Andere dichtungen und gewinde auf anfrage

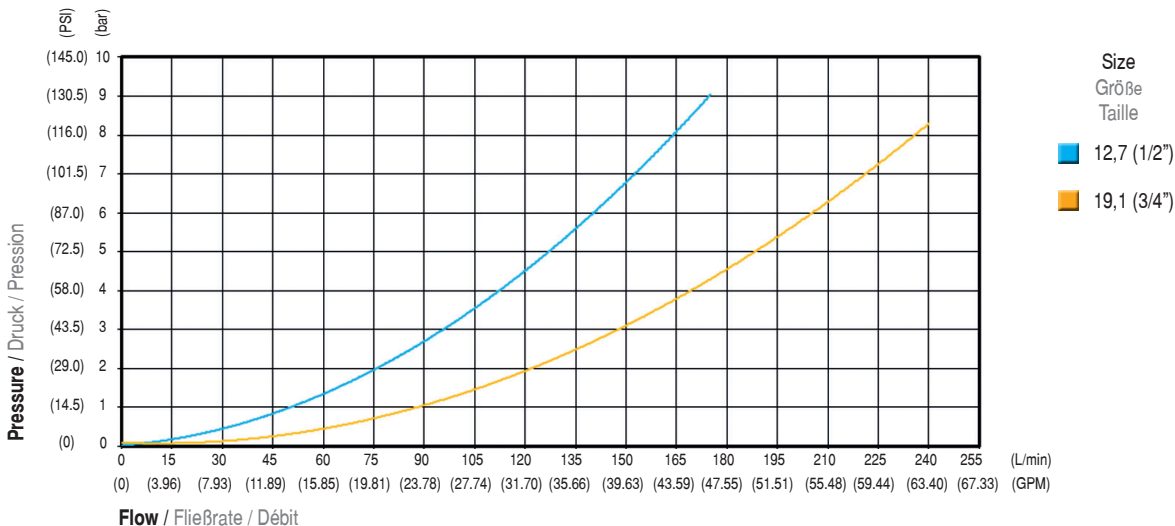
Propriétés

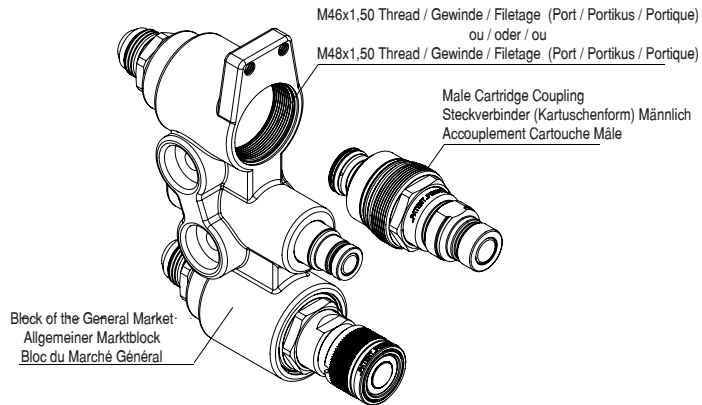
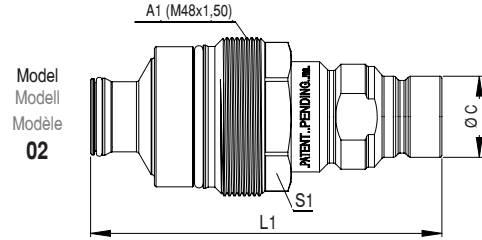
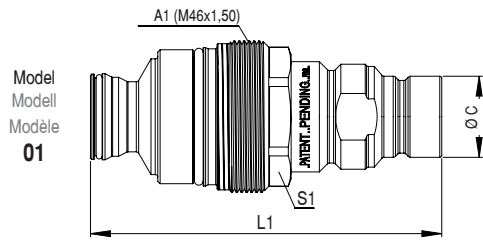
- Fluide principal de passage:** huile hydraulique
- Connexion:** encliquetage de l'accouplement mâle
- Déconnexion:** rétraction du manchon de l'accouplement femelle
- Connexion sous pression:** autorisée
- Déconnexion sous pression:** autorisée
- Interchangeabilité:** Norme ISO 16028
- Matériau:** acier au carbone de haute qualité avec pièces d'usure traitées thermiquement (manchon et axe)
- Traitement de surface:** revêtement de zinc-nickel
- Joint d'étanchéité:** NBR (caoutchouc nitrile), polyuréthane et bague anti-extrusion en PTFE
- Température de travail:** -25°C (-13°F) bis 100°C (212°F)
- Autres joints d'étanchéité et filetages sur demande

Technical Information / Technische Information / Informations Techniques

Size Größe Taille mm (in)	Rated Flow with 2 bar (29 PSI) of pressure drop Nenndurchfluss mit Verlust von 2 bar Druck (29 PSI) Débit nominal avec perte de Pression de 2 bars (29 PSI) L/min (GPM)	Maximum Working Pressure Maximaler Arbeitsdruck Pression de Service Maximale bar (PSI)	Burst Pressure Bersdruck Pression D'éclatement			Fluid loss during disconnection (14 PSI) Ölverlust beim trennen (1 bar) Perte d'huile lors de la déconnexion (1 bar) ml (cc)
			Female Weiblich Femme bar (PSI)	Male Männlich Mâle bar (PSI)	Connected Verbunden Connecté bar (PSI)	
12,7 (1/2")	77 (20.34)	350 (5,076)	1.010 (14,648)	1.240 (17,984)	1.160 (16,824)	0,010 (0.0003)
19,1 (3/4")	120 (31.70)	350 (5,076)	1.000 (14,503)	1.000 (14,503)	1.020 (14,793)	0,020 (0.0007)

Pressure Drop / Ladungsverlust / Perte de Cargaion

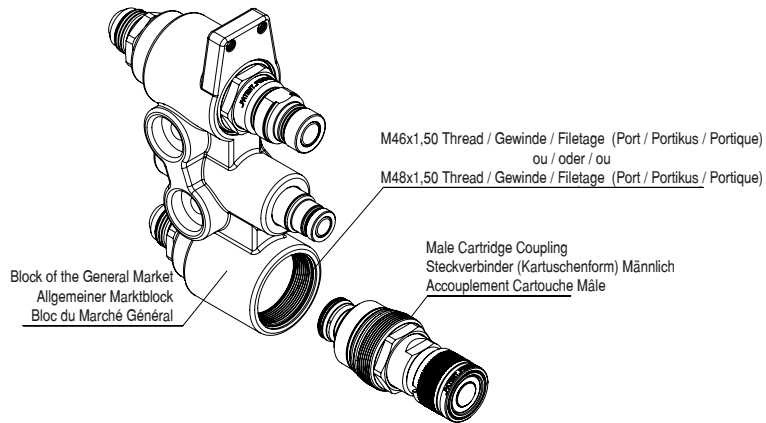
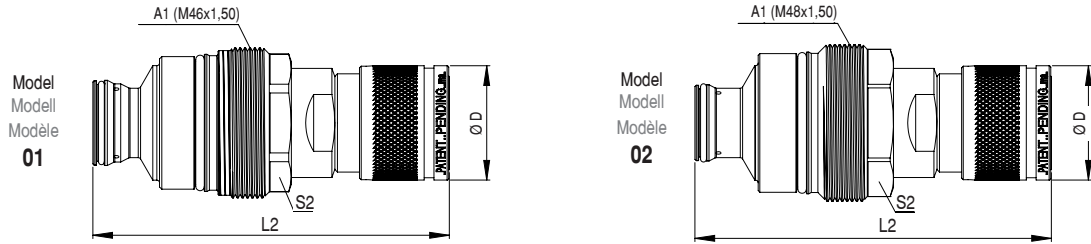




Male Cartridge Coupler / Steckverbinder (Kartuschenform) Männlich / Accouplement Cartouche Mâle

Size Größe Taille mm (in)	Part Number Code Code	Interchanged Block Austauschbarer Block Bloc Interchangeable	A1 Thread Schraube Vis	L1 mm (in)	S1 mm (in)	Ø C mm (in)	Model Modell Modèle	Weight Gewicht Poids g (lb)	Stock Lagerbestand Stock
12,7 (1/2")	115.310312.B	M46x1,50 Pórtico / Pórtico / Port	M46x1,50	106,2 (4.18")	41,3 (1.5/8")	24,5 (0.96")	01	530 (1.17)	✓
	115.310312.M	M48x1,50 Pórtico / Pórtico / Port	M48x1,50	106,2 (4.18")	42,9 (1.11/16")	24,5 (0.96")	02	566 (1.25)	✓
19,1 (3/4")	115.310334.B	M46x1,50 Pórtico / Pórtico / Port	M46x1,50	115,5 (4.55")	41,3 (1.5/8")	29,9 (1.18")	01	609 (1.34)	🔍
	115.310334.M	M48x1,50 Pórtico / Pórtico / Port	M48x1,50	115,5 (4.55")	42,9 (1.11/16")	29,9 (1.18")	02	632 (1.39)	🔍

✓	Available / Liniennorm / Norme de Ligne
🔍	On request / Auf Anfrage / Sur demande



Female Cartridge Coupler / Steckverbinder (Kartuschenform) Weiblich / Accouplement Cartouche Femelle

Size Größe Taille mm (in)	Part Number Code Code	Interchangeable Block Austauschbarer Block Bloc Interchangeable	A2 Thread Schraube Vis	L2 mm (in)	S2 mm (in)	Ø D mm (in)	Model Modell Modèle	Weight Gewicht Poids g (lb)	Stock Lagerbestand Stock
12,7 (1/2")	117.310312.A	M46x1,50 Pórtico / Pórtico / Port	M46x1,50	108,9 (4.29")	41,3 (1.5/8")	36,5 (1.44")	01	599 (1.32)	✓
	117.310312.F	M48x1,50 Pórtico / Pórtico / Port	M48x1,50	108,9 (4.29")	42,9 (1.11/16")	36,5 (1.44")	02	635 (1.40)	✓
19,1 (3/4")	117.310334.A	M46x1,50 Pórtico / Pórtico / Port	M46x1,50	129,9 (5.11")	41,3 (1.5/8")	44,0 (1.73")	01	832 (1.83)	🔍
	117.310334.F	M48x1,50 Pórtico / Pórtico / Port	M48x1,50	129,9 (5.11")	42,9 (1.11/16")	44,0 (1.73")	02	864 (1.90)	🔍

✓	Available / Liniennorm / Norme de Ligne
🔍	On request / Auf Anfrage / Sur demande