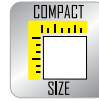


**ISO A Esfera Push Pull (Série D80200Q)**

**ISO A Bola Push Pull (Serie D80200Q)**

**ISO A Ball Push Pull (D80200Q Series)**



**Aplicações / Aplicaciones / Applications**



**Propriedades**

**Principal fluido de passagem:** óleo hidráulico  
**Conexão:** empurrando o engate macho (automático), quando a parte fêmea estiver com a luva fixa em uma chapa  
**Desconexão:** puxando o engate macho (automático), quando a parte fêmea estiver com a luva fixa em uma chapa  
**Conexão sob pressão:** não permitida  
**Intercambiabilidade:** norma ISO 7241-1 Série A  
**Material:** aço carbono de alta qualidade com peças de desgaste tratadas termicamente  
**Tratamento superficial:** zincagem trivalente Cr(III)  
**Vedação:** NBR (Borracha Nitrílica) e anel anti-extrusão em PTFE  
**Temperatura de trabalho:** -25°C (-13°F) até 100°C (212°F)  
 Outras vedações e roscas sob consulta

**Propiedades**

**Principal fluido de pasaje:** aceite hidráulico  
**Conexión:** empujando el acople macho (automático), cuando la parte hembra esté con el casco fijo en una placa  
**Desconexión:** tirando el acople macho (automático), cuando la parte hembra esté con el casco fijo en una placa  
**Conexión bajo presión:** no permitido  
**Intercambiabilidad:** norma ISO 7241-1 Serie A  
**Material:** acero al carbono de alta calidad con piezas de desgaste tratadas térmicamente  
**Tratamiento superficial:** cincado trivalente Cr(III)  
**Sello:** NBR (Goma de Nitrilo) y anillo anti-extrusión de PTFE  
**Temperatura de trabajo:** -25°C (-13°F) hasta 100°C (212°F)  
 Otros sellos y roscas bajo consulta

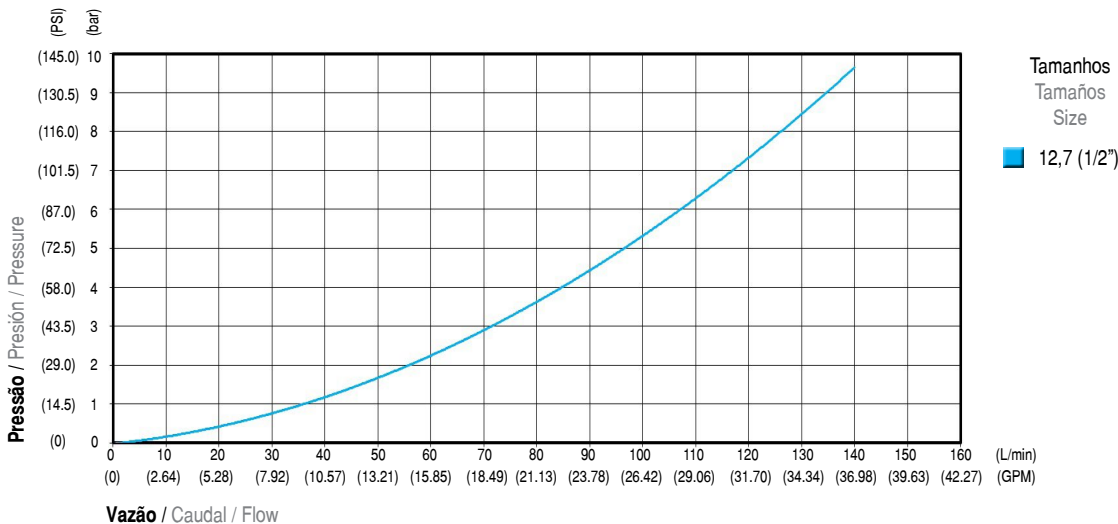
**Features**

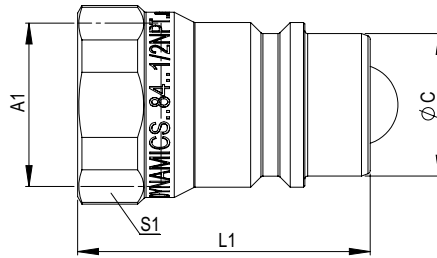
**Main fluid of passage:** hydraulic oil  
**Connection:** pushing the male coupling (automatic), when the sleeve of the female coupling is fixed or panel mounted.  
**Disconnection:** pulling the male coupling (automatic), when the sleeve of the female coupling is fixed or panel mounted.  
**Connection under pressure:** not allowed  
**Interchangeability:** ISO 7241-1 A Series standard  
**Material:** high-grade carbon steel with heat treated wear parts  
**Surface treatment:** zinc plating Cr(III)  
**Seals:** NBR (Nitrile Rubber) and backup ring in PTFE  
**Working temperature:** -25°C (-13°F) to 100°C (212°F)  
 Others seals and threads on request

**Informações Técnicas / Informaciones Técnicas / Technical Information**

Tamanho Tamaño Size mm (in)	Vazão Nominal com perda de pressão de 2 bar (29 PSI) Caudal Nominal con pérdida de presión de 2 bar (29 PSI) Rated Flow with 2 bar (29 PSI) of pressure drop L/min (GPM)	Pressão Máxima de Trabalho Presión Máx. de Trabajo Maximum Working Pressure bar (PSI)	Pressão de Ruptura Presión de Rotura Burst Pressure			Perda de óleo ao desconectar (1 bar) Pérdida de aceite al desconectar (1 bar) Fluid loss during disconnection (14 PSI) ml (cc)
			Fêmea Hembra Female bar (PSI)	Macho Macho Male bar (PSI)	Conectado Conectado Connected bar (PSI)	
12,7 (1/2")	55 (14.52)	270 (3,916)	1.240 (17,984)	1.000 (14,504)	1.110 (16,099)	1,80 (0.061)

**Perda de Carga / Pérdida de Presión / Pressure Drop**



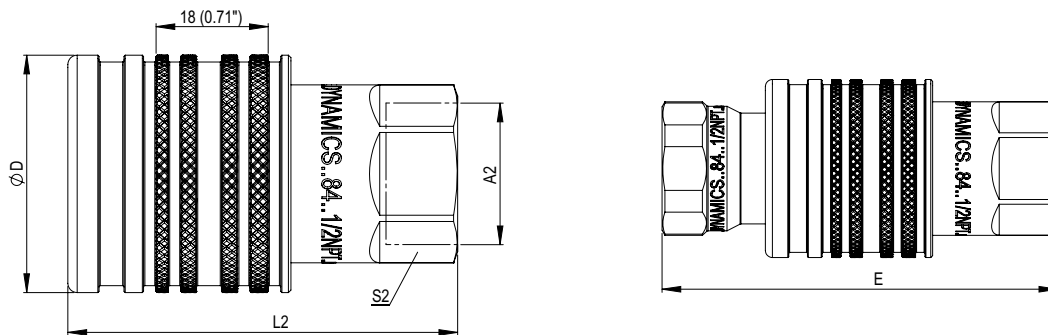


Macho / Macho / Male

Tamanho Tamaño Size mm (in)	Código Código Part Number	A1 Rosca Rosca Thread	Norma da Rosca Norma de la Rosca Thread Standard	Torque Torque Torque Nm	L1 mm (in)	S1 mm (in)	C Ø mm (in)	Peso Peso Wight g	Modelo Modelo Model	Estoque Stock Stock
12,7 (1/2")	115.084251.D	1/2" NPT (int.)	ANSI B1.20.1	52 - 66	42,1 (1.66")	27,0 (1.1/16")	20,5 (0.81")	98 (0.22)	01	✓
	115.084252.D	1/2" BSP (int.)	DIN 3852-2	72 - 88	43,1 (1.70")	27,0 (1.1/16")	20,5 (0.81")	98 (0.22)	01	🔍
	115.084253.D	3/4"UNF ORB (int.)	SAE J1926	48 - 62	42,1 (1.66")	27,0 (1.1/16")	20,5 (0.81")	99 (0.22)	01	✓
	115.084254.D	7/8"UNF ORB (int.)	SAE J1926	58 - 74	45,0 (1.77")	27,0 (1.1/16")	20,5 (0.81")	93 (0.21)	01	🔍

(int.) Rosca Interna / Rosca Interna / Internal Thread
(ext.) Rosca Externa / Rosca Externa / External Thread

✓ Normal de Linha / Disponible / Available
🔍 Sob Consulta / Bajo Pedido / On request



Fêmea / Hembra / Female

Tamanho Tamaño Size mm (in)	Código Código Part Number	A2 Rosca Rosca Thread	Norma da Rosca Norma de la Rosca Thread Standard	Torque Torque Torque Nm	L2 mm (in)	S2 mm (in)	D Ø mm (in)	E mm (in)	Peso Peso Wight g	Estoque Stock Stock
12,7 (1/2")	117.084227.Q*	1/2" NPT (int.)	ANSI B1.20.1	52 - 66	62,5 (2.46")	25,4 (1")	38,1 (1.50")	L1+L2-20 (0.79")	258 (0.57)	✓
	117.084228.Q*	1/2" BSP (int.)	DIN 3852-2	72 - 88	62,5 (2.46")	25,4 (1")	38,1 (1.50")	L1+L2-20 (0.79")	255 (0.56)	🔍
	117.084229.Q*	3/4"UNF ORB (int.)	SAE J1926	48 - 62	62,5 (2.46")	25,4 (1")	38,1 (1.50")	L1+L2-20 (0.79")	259 (0.57)	✓
	117.084231.Q*	7/8"UNF ORB (int.)	SAE J1926	58 - 74	65,1 (2.56")	28,6 (1.1/8")	38,1 (1.50")	L1+L2-20 (0.79")	268 (0.59)	🔍

(int.) Rosca Interna / Rosca Interna / Internal Thread
(ext.) Rosca Externa / Rosca Externa / External Thread

 * Anel Elástico / Anillo Elastico / Retaining Ring = 451.501038.0 (Ø38 mm) Vendido separadamente / Vendido por separado / Sold separately
--

✓ Normal de Linha / Disponible / Available
🔍 Sob Consulta / Bajo Pedido / On request